

## SkyLine Premium S Konvektomat 6x GN2/1, plynový LPG

POL. #: \_\_\_\_\_

MODEL #: \_\_\_\_\_

PROJEKT # \_\_\_\_\_

SIS # \_\_\_\_\_

AIA # \_\_\_\_\_



217706 (ECOG62T3H30)

SKYLINE PREMIUM S,  
KONVEKTOMAT 6X GN2/1,  
LPG PLYN, 3-SKLO

### Zkrácená specifikace

#### Položka č.

Konvektomat s vysokým rozlišením a plně dotykovým displejem, vícejazyčné rozhraní vč. češtiny.

- Vestavěný parní generátor s přesnou regulací vlhkosti na základě Lambda senzoru  
- Systém distribuce vzduchu OptiFlow pro maximální výkon se 7 úrovněmi rychlosti ventilátoru

- SkyClean: Automatický a vestavěný systém samočištění s integrovaným odvápněním parního generátoru. Nabízí 3 automatické čisticí cykly (Krátký, Střední a Intenzivní + pouze oplach) a ekologické funkce pro úsporu energie, vody, čisticího a oplachového prostředku

- Režimy vaření: Automatický (9 skupin potravin s více než 100 přednastavenými variantami); Programy (Možnost uložit až 1000 receptů, rozdělených do 16 kategorií); Manuální (Parní, kombinované a konvektivní cykly); Speciální cykly (Regenerace, vaření při nízké teplotě, kynutí, EcoDelta, sous-vide, StaticCombi, Pasterizace těstovin, Dehydratace, Food Safe Control a Advanced Food Safe Control)

- Speciální funkce: MultiTimer pro vaření po vsuvech, Plan-n-Save pro efektivní posloupnost vaření a snížení provozních nákladů, Make-it-Mine pro přizpůsobení uživatelského rozhraní, SkyHub pro úpravu domovské obrazovky, MyPlanner osobní plánovač s připomínkami, SkyDuo propojení se zchlazovací SkyLine ChillerS, Automatický záložní režim pro zamezení výpadků

- USB port pro stahování dat HACCP, programů a nastavení; připraveno pro připojení k síti

- 6ti bodová vpichová sonda pro měření teploty v jádře

- Dveře s trojitým sklem a dvojitým LED osvětlením

- Celonerezové provedení

Dodáváno vč. vnitřních vodících ližin na GN2/1 - rozteč 67mm.

### Hlavní funkce a vlastnosti

- Vytvoření páry v integrovaném bojleru: přesné dávkování množství páry a teploty v závislosti na množství upravovaném pokrmu.
- Real Humidity Control: přímé měření a automatická regulace vlhkosti v komoře pomocí Lambda sondy. Vlhkost je automaticky regulována v závislosti na množství a velikosti připravovaného pokrmu
- Horkovzdušný cyklus (25°-300°C): obzvláště vhodné pro přípravu pokrmů při nízké vlhkosti
- Kombinovaný cyklus (25°C-300°C): řízená kombinace horkého vzduchu a páry s regulací vlhkosti pro optimální výsledky, snížené váhové úbytky a zkrácení času.
- Nízkoteplotní pára (25-99°C): vhodné pro SousVide, regeneraci a přípravu delikátních pokrmů. Parní režim 100°C: pro přílohy, zeleninu, mořské plody a mnohé další pokrmy. Přehřátá pára (101-130°C)
- Automatický režim: volba automatické tepelné úpravy pokrmu pomocí obrázkových ikon/fotografií na dotykovém displeji. Výběr z 9 skupin pokrmů (maso, drůbež, ryby, zelenina, těstoviny/rýže, vejce, slané a sladké pečivo, chléb/pečivo, dezerty), více jak 100+ přednastavených automatických programů. Díky fci. Automatic Sensing Phase konvektomat automaticky zvolí správné nastavení vlhkosti, teploty a času v závislosti na zvoleném receptu, velikosti a množství pokrmu. Možnost vlastního přenastavení a následného uložení až 70 vlastních programů v každé kategorii do režimu plně automatiky.
- Cycles+ (speciální automatické programy):
  - Regenerace-Reheating: automatické nastavení pro nejrychlejší a zároveň šetrnou regeneraci pokrmů.
  - Nízkoteplotní pečení (LTC) pro minimální váhové úbytky a maximální štavnatost, s možností nastavení "pečení přes noc". Patent US7750272B2
  - Kynárna-Proving: automatický program pro kynutí těst při optimální vlhkosti a teplotě
  - EcoDelta a progresivní EcoDelta
  - Sous-Vide program
  - Režim Statická trouba: vhodný nejen pro delikátní cukrářské postupy
  - Pasterizace těstovin
  - Dehydratace-sušení: ideální pro přípravu sušeného ovoce, zeleniny, masa apod.
  - FoodSafeControl (FSC): integrovaný modul pro automatickou kontrolu mikrobiologické nezávadnosti varného procesu s ohledem na základní předpisy HACCP, Patent US6818865B2
  - Advanced FoodSafeControl (A-FSC): režim FSC s kontrolou a následným vyhodnocením bezpečnosti tepelné úpravy na základe Pasteurizačního F-faktoru
- Programový režim: paměť až na 1000 volitelných programů, každý s možností nastavení až 16ti fází. Možnost třídění až do 16 různých uživatelských skupin receptů.
- MultiTimer - vaření po vsuvech: možnost nastavení až pro 60 vsuvů najednou, možnost uživatelského pojmenování jednotlivých vsuvů. Možnost uložit až 200 sestav MultiTimerů
- Ventilátor: nastavení 7 rychlostí (od 300 do 1500

SCHVÁLENO: \_\_\_\_\_

ot./min.) s automatickým reversním chodem pro ideální rovnoměrnost ohřevu. Automatická brzda (zastavení ventilátoru za méně než 5 vteřin po otevření dveří konvektomatu).

- 6ti bodová pokrmmová sonda zajišťující maximální přesnost měření a bezpečnost pokrmu (vč. korekce špatného zasunutí)
- Automatické zchlazení komory a funkce Automatického předhřevu (vypínatelný)
- Back-Up režim s autodiagnostikou: aktivována v případě výskytu poruchy (přepnutí na nouzový režim) nebo přerušeni přívodu energie.
- Systém distribuce vzduchu OptiFlow pro dosažení maximálního výkonu při chlazení/ohřevu i při regulaci teploty díky speciální konstrukci komory.
- SkyClean: Automatický integrovaný systém samočištění se 4 automatickými cykly (krátký, střední, intenzivní, oplach) a integrovaným odvápněním vyvíječe páry (bojleru).
- Krátký čistící cyklus: optimalizovaný čistící program s délkou pouhých 33 minut, který zvyšuje efektivitu a snižuje prostoje.
- GreaseOut: integrovaný systém odvodu a sběru tuku (pro použití je nutné objednat konvektomat pod speciálním kódem).
- Společnost Electrolux Professional doporučuje používat upravenou vodu pro zajištění optimálních výsledků vaření a prodloužení životnosti zařízení. Pro výběr vhodného vodního filtru ověřte kvalitu vody v místě instalace. Více informací naleznete na webových stránkách.

## Konstrukce

- Integrovaná oplachová sprcha s navinovací automatikou
- Trojitě dveřní termo-sklo s integrovaným LED osvětlením
- Hygienické provedení vnitřní komory, bezešvé, s oblémi rohy pro snadné čištění.
- Konstrukce z kvalitní nerez ocele třídy AISI304
- Servisní přístup k řídicí elektronické desce skrze přední panel
- Bojler z nerezové oceli AISI316L pro ochranu proti korozi.
- Stupeň ochrany proti průniku vody: IPX5

## Uživatelské rozhraní & Správa dat

- Možnost přiřazení vlastních obrázků pokrmů k uloženým programům.
- Plně dotykový ovládací panel s vysokým rozlišením (více jak 30 jazyků vč. češtiny), vhodný i pro barvoslepé uživatele.
- Make-It-Mine: přizpůsobení uživatelského rozhraní (obsah displeje, zobrazované údaje, atd.) dle individuálních požadavků vč. fce. zamknout displej proti neoprávněnému použití.
- SkyHub-Oblíbené: uživatelem nastavitelný obsah Úvodní obrazovky (oblíbené programy, oblíbené funkce apod.)
- MyPlanner funkce pro plánování denní agendy (rozvrh práce) s možností zobrazení upomínek pro každou plánovanou činnost.
- Automatické zobrazení spotřeby po ukončení cyklu.
- USB port: programování, stahování HACCP a FoodSafeControl dat, uložení nastavení; připojení speciální Sous-Vide teplotní sondy (extra příslušenství)
- Možnost konektivity - připojení pro vzdálený přístup v reálném čase, snadnou správu HACCP, zvýšení provozuschopnosti zařízení, sledování spotřeby a řízení energie (vyžaduje volitelné příslušenství).
- SkyDuo: komunikační propojení konvektomatu a zchlazovače SkyLine zajistí vzájemné "dorozumívání" mezi oběma stroji tak, aby se optimalizoval čas celého procesu Cook&Chill (SkyDuo Kit - propojovací sada jako extra příslušenství).

- Návod k obsluze, nápověda a další materiály snadno dostupné pomocí naskenování QR-kódu mobilní zařízení.

## Udržitelnost



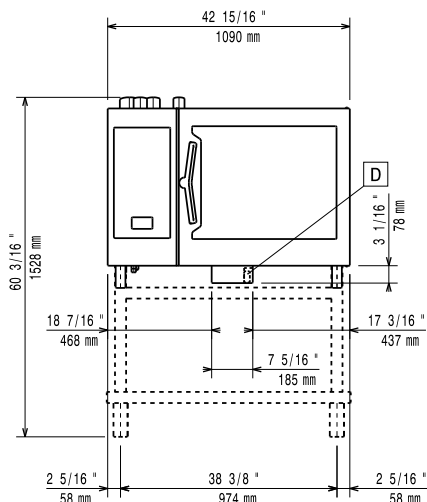
- Ergonomická konstrukce madla dveří komory. Umožňuje obsluhu otevření konvektomatu i pouze pomocí "ramene" (Registrovaný design EPO)
- Energy Star 2.0 certifikovaný výrobek.
- Možnost nastavení sníženého výkonu/spotřeby energie. Obzvláště vhodné pro pomalé pečení a pečení přes noc.
- Vnější kartonový obal je vyroben ze 70 % z recyklovaných materiálů a z papíru s certifikací FSC\*, potisknutý ekologickým inkoustem na vodní bázi na podporu udržitelnosti a odpovědného přístupu k životnímu prostředí.  
<i>(\*Forest Stewardship Council - mezinárodní nezisková organizace podporující odpovědné lesní hospodaření po celém světě)</i>
- Trojitě sklo dveří minimalizuje energetické ztráty.\*  
<i>\*Přibližně -10 % spotřeby energie v režimu nečinnosti při horkovzdušném režimu na základě testu dle normy ASTM F2861-20.</i>
- Plan-n-Save: funkce optimalizace posloupností varných postupů zkrátí dobu vaření a uspoří energii tím, že navrhne nejefektivnější návaznost jednotlivých fází vaření.
- Zero Waste ("Nulový odpad") poskytuje kuchařům užitečné tipy, jak minimalizovat plýtvání jídlem. Zero Waste je knihovna automatických receptů, jejímž cílem je:
  - dát druhý život syrovým potravinám těsně před datem spotřeby (např.: od mléka po jogurt)
  - získat pravá a chutná jídla z přezrálého ovoce/zeleniny (obvykle považováno za nevhodné pro prodej)
  - podporovat používání typicky vyřazených potravin (např. slupky mrkve).
- Šetřete energii, vodu, čistící prostředek a oplachový prostředek díky ekologickým funkcím systému SkyClean.
- Čistící prostředky C22 a C25 jsou vyrobeny bez fosfátů a fosforu (C25 navíc neobsahuje maleinovou kyselinu), což zajišťuje jejich šetrnost k životnímu prostředí i lidskému zdraví.

## Příslušenství v ceně

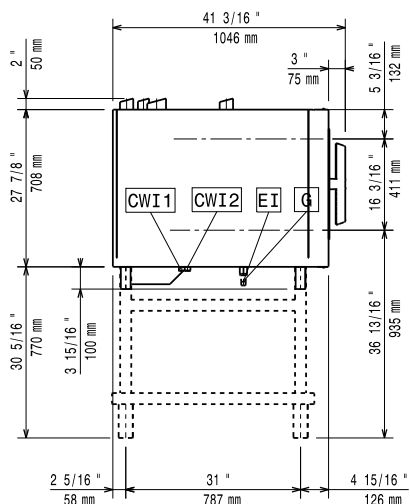
### Doporučené detergenty

- C25 OPLACHOVÉ & ODVÁPŇOVACÍ tablety, bez fosfátů, bez fosforu, bez maleinové kyseliny, balení 50ks (dodáváno v plastovém kbelíku). Pozn: minimální objednávací množství 5 balení. PNC 0S2394
- C22 MYCÍ tablety, bez fosfátů, bez fosforu, bez maleinové kyseliny, balení 100ks (dodáváno v plastovém kbelíku) Pozn: minimální objednávací množství 5 balení. PNC 0S2395

Zepředu

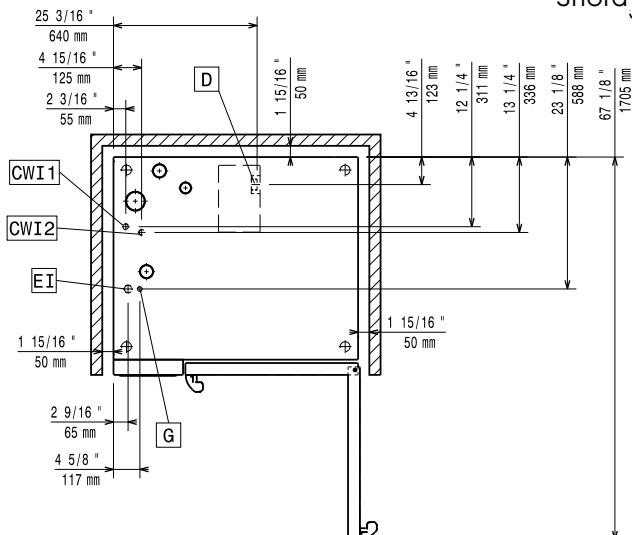


Boční


 CWI1 = Napojení studené vody 1  
 CWI2 = Napojení studené vody 2  
 D = Odpad  
 DO = Přepádová odpadní trubka

 EI = Elektrické napojení  
 G = Plynové připojení

Shora



### Elektro

Napětí:	220-240 V/1 ph/50 Hz
Příkon max:	1.5 kW
Příkon výchozí:	1.5 kW

### Plyn

#### LPG:

Vyvíječ páry:	BTU (16 kW)
Topná tělesa:	BTU (24 kW)
Jmenovitý tepelný výkon:	128632 BTU (32 kW)
Plynový výkon:	32 kW
Standardní připravenost na plyn typu:	LPG, G31
Napojení plynu ISO 7/1 - průměr:	1/2" MNPT

### Voda:

Max.teplota přívodní vody:	30 °C
Tlak:	1-6 bar
Chloridy:	<17 ppm
Vodivost:	>50 µS/cm
Odpad "D":	50mm
Napojení "SV":	3/4"

### Kapacita:

GN:	6 (GN 2/1)
Max. kapacita:	60 kg

### Hlavní informace

Dveřní závěsy:	Vpravo
Vnější rozměry, Šířka	1090 mm
Vnější rozměry, Hloubka	971 mm
Vnější rozměry, Výška	808 mm
Váha:	199 kg
Netto váha:	176 kg
Přepravní váha:	199 kg
Přepravní objem:	1.28 m <sup>3</sup>

### Požadavky na odtah

Latentní teplo:	217706 (ECOG62T3H30)	5760 W
Citelné/přímé teplo:	217706 (ECOG62T3H30)	4800 W

### ISO Certifikáty

ISO Standardy:	ISO 9001; ISO 14001; ISO 45001; ISO 50001
----------------	---

**Příslušenství v ceně**

- 1 z Komínový adaptér - zapotřebí v případě konverze konvektomatu 6xGN1/1 nebo 6xGN2/1 ze zemního plynu na LPG PNC 922706

**Extra příslušenství**

- Reverzní osmóza pro jednotankové podpultové a průchozí myčky s ATMOSFÉRICKÝM bojlerem (myčky s oplachovým čerpadlem) a konvektomaty, externí. PNC 864388
- Vodní filtr s kartridží a průtokoměrem pro konvektomaty se sníženým parním provozem (méně než 2 hodiny na páru denně) PNC 920004
- Vodní filtr s kartridží a průtokoměrem pro konvektomaty se středním parním provozem PNC 920005
- Sada koleček pro podestavby 6&10x1/1,2/1 (nelze pro rozložené podestavby) PNC 922003
- GN1/1 - rošt, nerez AISI304, sada 2ks PNC 922017
- Rošt na kuřata, GN1/1, na 8 kuřat (á 1.2kg), sada 2ks PNC 922036
- Rošt GN1/1, nerezový AISI304 PNC 922062
- Rošt GN2/1, nerezový AISI304 PNC 922076
- Sprcha pro boční montáž (montuje se na vnější stranu konvektomatu a obsahuje i držák k montáži na konvektomat) PNC 922171
- GN2/1 - rošt, nerez AISI304, sada 2ks PNC 922175
- Plech perforovaný na 5ks baget (400x600x38mm) - hliníkový se silikonovou antiadhezní vrstvou. PNC 922189
- Plech PEKAŘSKÝ na pečení - děrovaný, uzavřený ze všech 4 stran (400x600x20mm) - alu PNC 922190
- Plech PEKAŘSKÝ na pečení - plný, uzavřený ze všech 4 stran (400x600x20mm) - alu PNC 922191
- GN1/1 - smažicí a fritovací koše, sada 2ks Vhodné pro: - fritování/smažení bez pachu a přebytečného tuku (hranolky, krokety, brambory, zelenina, - masa, ryby, obalované polotovary) - ideální pro vaření Sous-Vide (vaření ve vakuu) v konvektomatu - vhodné i pro vaření v páře (zelenina, brambory, vejce) PNC 922239
- Rošt PEKAŘSKÝ(400x600mm) - nerezový PNC 922264
- Systém dvoustupňového otevírání dveří pro konvektomaty s podélným ukládáním GN nádob (pro 6x1/1 až 10x2/1) PNC 922265
- Rošt na kuřata, GN1/1, na 8 kuřat (á 1.2kg) PNC 922266
- Sous-Vide USB teplotní sonda PNC 922281
- GN1/1 - rošt + 6 grilovací jehlice, pro podélné i příčné konvektomaty PNC 922325
- Držák/rám pro grilovací jehlice, GN1/1 (pro 4 dlouhé nebo 6 kratších). PNC 922326
- Grilovací jehlice, příčné, sada 6ks PNC 922328
- Volcano Smoker - vložka na dřevené štěpky pro uzení v konvektomatech s podélným či příčným ukládáním GN nádob (různé druhy štěpky se objednávají zvlášť) PNC 922338
- Víceúčelový hák na zavěšení masa v konvektomatu (háček se zavěšuje na rošt, který se objednává zvlášť). Vhodné pro: pečení kachen (Pekingská kachna atd.) a velkých kusů mas; maso nemusíme během pečení otáčet, zajistí stejnoměrně upečenou křupavou kůrku. PNC 922348
- Sada pro ukotvení nohou, konvektomaty 6&10 vsunů, v. 100-130mm PNC 922351
- Nádoba na tuk a šťávy, GN2/1-060, s výpustním ventilem PNC 922357
- Rošt na kachny GN1/1, na 8 kachen (á 1.8kg). Výhody použití roštu - bez nutnosti otáčení masa během pečení, bez nutnosti slévat přebytečný tuk během pečení, zajistí stejnoměrně upečenou křupavou kůrku PNC 922362
- Vedení GN pro rozloženou otevřenou podestavbu 6&10x2/1 PNC 922384
- Držák na detergenty - nástěnný PNC 922386
- USB jednobodová sonda. PNC 922390
- IoT modul pro OnE Connected (Konvektomaty, zchlazovače/zmrazovače, tunelové košové myčky) a SkyDuo (1 IoT deska pro každé zařízení - pro napojení konvektomatu a šokového zchlazovače/zmrazovače pro Cook&Chill proces) PNC 922421
- Konektivity router (WiFi a LAN) PNC 922435
- Parní optimizer PNC 922440
- Sada pro sběr tuků a šťáv pro skříňové podestavby GN1/1-2/1 (vozík se 2 nádobami a vypouštěcím ventilem). PNC 922450
- Sada pro sběr tuků a šťáv pro otevřené podestavby GN1/1-2/1 (2 nádoby a vypouštěcí ventil). PNC 922451
- Sada pro sběr tuků a šťáv pro konvektomaty GN1/1-2/1 (2 plastové nádoby a vypouštěcí ventil). PNC 922452
- Sada pro sběr tuků pro sestavu konvektomatů 6 GN1/1 na 6 GN1/1 - 2/1, s nástavcem PNC 922453
- Ližiny a madlo pro klec 6&10xGN2/1, pro konvektomaty PNC 922605
- Zavázeční klec s kolečky, 5x2/1, rozteč 80mm PNC 922611
- Podestavba otevřená, s vedením plechů, pro konvektomaty 6&10x2/1 PNC 922613
- Podestavba skříňová, s 1 vedením plechů, pro konvektomaty 6&10xGN2/1 PNC 922616
- Podestavba vyhřívaná, se zvlhčováním, vč. vedení plechů 5x 2/1, pro 6&10x2/1 konvektomaty. PNC 922617
- Sada pro napojení externích zásobníků na tekutý detergent a oplachový prostředek PNC 922618
- Sada k instalaci sestavy konvektomatů 6xGN2/1 (PL) na plynové konvektomaty 6xGN2/1 PNC 922624
- Sada k instalaci sestavy konvektomatů 6xGN2/1 (PL) na plynové konvektomaty 10xGN2/1 PNC 922625
- Zavázeční vozík pro klece 6&10x2/1GN, pro konvektomaty a zchlazovače PNC 922627
- Vozík pro zavázeční klec, pro CombiDuo 6x2/1 na 6/10x2/1 PNC 922631

• Podestavba - zvýšení nožiček pro CombiDuo 6x2/1 na 6x2/1	PNC 922633	<input type="checkbox"/>	• Vozík pro sběrnou nádobu na tuk.	PNC 922752	<input type="checkbox"/>
• Podestavba - zvýšení na kolečkách, pro CombiDuo 6x2/1 na 6x2/1 (v. 250mm)	PNC 922634	<input type="checkbox"/>	• Redukční ventil přívodního tlaku vody	PNC 922773	<input type="checkbox"/>
• Sada pro napojení na odpad, NEREZ, prům. 50mm, 6&10 konvektomaty	PNC 922636	<input type="checkbox"/>	• Prodloužení kondenzační trubky, 37cm	PNC 922776	<input type="checkbox"/>
• Sada pro napojení na odpad, PLAST, prům. 50mm, 6&10 konvektomaty	PNC 922637	<input type="checkbox"/>	• GN1/1-20mm, plech s nepřilnavým povrchem Vhodný pro: - pečení (koláče, buchty, pizza, focaccia, chléb) - smažení (obalované řízkky, zelenina, houby) - snadné mytí	PNC 925000	<input type="checkbox"/>
• Konzole pro instalaci konvektomatu 6x2/1 na zeď	PNC 922644	<input type="checkbox"/>	• GN1/1-40mm, nepřilnavý povrch Vhodný pro: - pečení (koláče, buchty, pizza, focaccia, chléb) - smažení (obalované řízkky, zelenina, houby) - snadné mytí	PNC 925001	<input type="checkbox"/>
• GN1/1-20mm - plech na sušení	PNC 922651	<input type="checkbox"/>	• GN1/1-60mm, plech s nepřilnavým povrchem	PNC 925002	<input type="checkbox"/>
• GN1/1 - plech na sušení, rovný	PNC 922652	<input type="checkbox"/>	• Grilovací tál GN1/1, oboustranný (hladký-vroubkovaný), pro konvektomaty	PNC 925003	<input type="checkbox"/>
• Podestavba otevřená, pro 6&10x2/1 konvektomaty - rozložená	PNC 922654	<input type="checkbox"/>	• Grilovací rošt GN1/1, ALU	PNC 925004	<input type="checkbox"/>
• Dodatečné, boční tepelné odstínění ovládacího panelu, pro konvektomaty 6xGN2/1	PNC 922665	<input type="checkbox"/>	• GN1/1 - plech na 8x sázená vejce/palačinky/hamburgery	PNC 925005	<input type="checkbox"/>
• Dodatečné, boční tepelné odstínění ovládacího panelu, pro konvektomaty v sestavě CombiDuo 6x2/1 na 6x2/1	PNC 922666	<input type="checkbox"/>	• GN1/1 - pečící plech s podélnými okraji	PNC 925006	<input type="checkbox"/>
• Dodatečné, boční tepelné odstínění ovládacího panelu, pro konvektomaty v sestavě CombiDuo 6x2/1 na 10x2/1	PNC 922667	<input type="checkbox"/>	• Rošt na pečené brambory GN/1 - 28ks/rošt	PNC 925008	<input type="checkbox"/>
• Sada pro konverzi - Zemní plyn na LPG	PNC 922670	<input type="checkbox"/>	• GN1/1-20mm, nepřilnavý povrch, sada 6ks	PNC 925012	<input type="checkbox"/>
• Sada pro konverzi - LPG na Zemní plyn	PNC 922671	<input type="checkbox"/>	• GN1/1-40mm, plech s nepřilnavým povrchem, sada 6ks	PNC 925013	<input type="checkbox"/>
• Slučovač tahu pro plynové konvektomaty	PNC 922678	<input type="checkbox"/>	• GN1/1-60mm, nepřilnavý povrch, sada 6ks	PNC 925014	<input type="checkbox"/>
• Sada pro bezpečnostní ukotvení konvektomatu ke zdi	PNC 922687	<input type="checkbox"/>			
• Vedení pro GN nádoby, pro otevřenou podestavbu 6&10x2/1	PNC 922692	<input type="checkbox"/>			
• Nožičky, sada 4 ks, černé, výškově stavitelné (100-115mm), pro konvektomaty 6&10 GN	PNC 922693	<input type="checkbox"/>			
• Držák na detergenty - do podestavby	PNC 922699	<input type="checkbox"/>			
• Zavážecí klec s kolečky, 6x2/1, rozteč 65mm	PNC 922700	<input type="checkbox"/>			
• Komínový adaptér - zapotřebí v případě konverze konvektomatu 6xGN1/1 nebo 6xGN2/1 ze zemního plynu na LPG	PNC 922706	<input type="checkbox"/>			
• Grilovací rošt GN1/1, mřížkovaný "X"	PNC 922713	<input type="checkbox"/>			
• Držák teplotní sondy pro tekuté pokrmy. Držák se jednoduchým způsobem připevní na konstrukci vodicích lišt na plechy/GN nádoby bez nutnosti použití nářadí.	PNC 922714	<input type="checkbox"/>			
• Digestoř, s ventilátorem, konvektomaty 6&10x2/1	PNC 922729	<input type="checkbox"/>			
• Digestoř, s ventilátorem, pro CombiDuo 6x2/1 na 6&10x2/1	PNC 922731	<input type="checkbox"/>			
• Digestoř, bez ventilátoru, konvektomaty 6&10x2/1	PNC 922734	<input type="checkbox"/>			
• Digestoř, bez ventilátoru, pro CombiDuo 6x2/1 na 6&10x2/1	PNC 922736	<input type="checkbox"/>			
• Nožičky, sada 4 ks, výškově stavitelné (230-290mm), pro konvektomaty 6&10	PNC 922745	<input type="checkbox"/>			
• Plech pro tradiční statické pečení, v. 100mm	PNC 922746	<input type="checkbox"/>			
• Grilovací tál, oboustranný (hladký-vroubkovaný), 400x600mm	PNC 922747	<input type="checkbox"/>			
• Spojovací nástavec pro přímé napojení digestoře na centrální ventilační systém pro Std. digestoře (s ventilátorem) a digestoře bez ventilátoru.	PNC 922751	<input type="checkbox"/>			